

# ferroli

## TND

Boiler electric digital



# CE

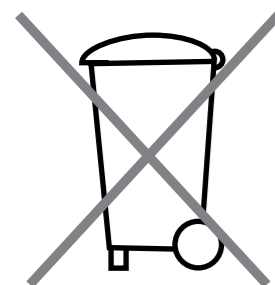
MANUAL DE INSTALARE ȘI ÎNTREȚINERE

## CUPRINS

<b>1 INSTRUȚIUNI DE INSTALARE, UTILIZARE ȘI ÎNTREȚINERE.....</b>	<b>3</b>
1.1 Caracteristici generale.....	3
1.2 Instrucțiuni de instalare.....	3
1.3 Amplasarea aparatului.....	3
1.4 Montarea și fixarea.....	4
1.5 Racordarea la rețeaua de alimentare cu apă.....	4
1.6 Descrierea supapei de siguranță .....	4
1.7 Racordarea la rețeaua de energie electrică.....	5
1.8 Punerea în funcțiune a aparatului .....	5
1.9 Întreținerea .....	5
<b>FUNCȚIONAREA PANOULUI DE COMANDĂ DIGITAL .....</b>	<b>6</b>
<b>2 VOLUMUL DE INTERDICȚIE ȘI VOLUMUL DE PROTECȚIE.....</b>	<b>7</b>
<b>3 DIMENSIUNILE GENERALE ALE BOILERELOR.....</b>	<b>8</b>
<b>4 SCHEMA INSTALAȚIEI ELECTRICE.....</b>	<b>9</b>
<b>5 SCHEMA DE FUNCȚIONARE.....</b>	<b>9</b>

Vă mulțumim pentru achiziționarea produsului nostru. Boilerul electric a fost proiectat și fabricat cu grijă de specialiștii noștri, fiind testat intensiv în vederea satisfacerii tuturor exigențelor clienților.

Pentru ca noul dumneavoastră boiler electric să dea cel mai mare randament posibil și pentru a prelungi durata de viață a acestuia, vă recomandăm să citiți cu atenție instrucțiunile din prezentul manual



**Acest produs respectă cerințele Directivei UE 2002/96/CE.**

Simbolul „pubelei tăiate” de pe aparat indică faptul că acesta trebuie îndepărtat separat de deșeurile menajere, la sfârșitul duratei de viață.

Se recomandă ducerea aparatului la un centru de colectare selectivă a aparatelor electrice și electronice.

Responsabilitatea pentru depunerea aparatului la centrele de colectare special înființate îi revine utilizatorului.

Îndepărtarea corectă a aparatului la sfârșitul ciclului duratei de viață a acestuia permite reciclarea, demontarea și prelucrarea ecologică a acestuia, contribuind la prevenirea eventualelor efecte negative asupra mediului înconjurător și sănătății umane și favorizează în același timp reciclarea materialelor componente ale produsului. Pentru informații mai detaliate privind sistemele de colectare existente, vă rugăm să vă adresați instituțiilor locale de colectare a deșeurilor.

## 1. INSTRUCȚIUNI DE INSTALARE, UTILIZARE ȘI ÎNTREȚINERE

Buna funcționare a boilerului nu depinde numai de calitatea produsului, ci și de instalarea corectă a acestuia de către personal calificat.

### 1.1. Caracteristici generale

Model		TND 50	TND 80	TND 100	TND 150
Capacitate nominală	litri	50	80	100	150
Masa (cu apă)	kg	68,7	104	128	187
Interval de temperaturi	°C	30-75			
Presiune max. de lucru	bar	8			
Alimentare electrica	V - Hz	220-240 - 50/60			
Putere	W	1500			

### 1.2. Instrucțiuni de instalare

Instalarea aparatului trebuie efectuată cu respectarea legislației în vigoare, precum și a Regulamentului privind echipamentele electrotehnice de joasă tensiune, a Codului Construcțiilor și a reglementărilor locale aplicabile. Volumele stabilite în Regulamentul privind echipamentele electrotehnice de joasă tensiune trebuie respectate mai ales la instalarea în camera de baie sau toaletă.

- În spațiul de interdicție (fig. 1) ilustrat la pag. 7 nu se vor instala întrerupătoare, prize și corpuri de iluminat.
- În spațiul de protecție (fig. 2) ilustrat la pag. 7 nu se vor instala întrerupătoare, dar pot fi instalate prize cu contact de protecție.

### 1.3. Amplasarea aparatului

Se recomandă amplasarea boilerului cât mai aproape de punctele de racordare la rețeaua de distribuție a apei calde, pentru a evita pierderea de căldură pe conducte.

Boilerele TND se montează întotdeauna în poziție verticală, cu racordurile în partea inferioară (pag. 8, 9).

Pentru facilitarea operațiilor periodice de revizie și curățare a interiorului trebuie lăsat un spațiu de minimum 25 cm între capacul de protecție (nr. 13, de la pag 8, 9) al boilerului și orice obiect fix care ar putea obstrucționa accesul la acesta.

## 1.4. Montarea și fixarea

Pentru fixarea pe perete (vezi dimensiunile, la pag. 8) utilizați 2 dibluri adecvate pentru a susține greutatea boilerului plin cu apă (vezi tabelul „caracteristici” de la pag. 3).

## 1.5. Racordarea la rețeaua de alimentare cu apă

La instalarea conductelor de apă, respectați regulile esențiale pentru prevenirea coroziunii: „Nu se instalează țevi de cupru înaintea celor din fier sau oțel în sensul de circulație al apei”. Pentru a evita formarea perechilor galvanice și prevenirea efectului distrugător al acestora, înșurubați după cele două conducte ale boilerului (conform ilustrației de la pag. 10) cele două racorduri izolatoare furnizate împreună cu acesta (nr. 12), cu ajutorul unei benzi din teflon.

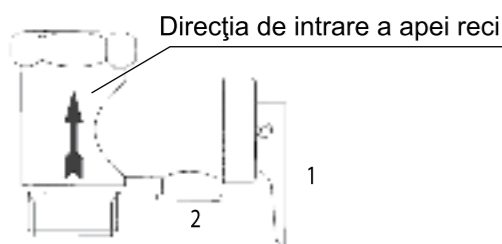
Înșurubați în conducta de apă rece (culoare albastră) ansamblul de protecție hidraulică cu dispozitiv de golire furnizat (nr. 8, de la pagina 10) și fixați racordul pentru procesul electrolitic la acesta. Instalați un robinet de închidere pe conducta de alimentare, conform ilustrației (pag. 10).

Conectați conductele de distribuție a apei calde la racordul izolator montat pe țeava de ieșire a apei calde (de culoare roșie). Grupul sau supapa de siguranță furnizată împreună cu boilerul conține o clapetă de reținere și de suprapresiune, care se deschide la maximum 8,5 bar. **Dacă presiunea apei din instalație depășește 5 bar, instalați un limitator de presiune.**

Utilizarea clapetelor anti-retur la racordurile rețelei de apă menajeră generează o creștere puternică a presiunii ca urmare a procesului de încălzire. În acest caz este obligatorie instalarea unei conducte de evacuare cu sifon (nr. 9, de la pag. 10) la ieșirea supapei de siguranță. Această conductă trebuie să aibă deschidere în aer liber și să prezinte o pantă descendentă. Golirea boilerului se poate efectua cu ajutorul robinetului (1). Verificați etanșeitarea tuturor conexiunilor.

## 1.6. Descrierea supapei de siguranță

1. – Robinet pentru golirea boilerului.
2. – Orificiu de scurgere sau evacuare.



## 1.7. Racordarea la rețeaua de alimentare cu energie electrică

Asigurați-vă că tensiunea rețelei de alimentare cu energie electrică este de 230 V / 50 Hz. Ștecherul cablului de conectare a boilerului este de tip Schuko, cu borne laterale pentru împământare. Asigurați-vă că terminalul de alimentare este o priză adecvată pentru acest tip de ștecher și că cei trei conductori (dintre care unul de împământare) au secțiunea corespunzătoare puterii electrice consumate.

De asemenea, verificați ca instalația electrică să fie prevăzută cu un disjuncter diferențial, conform normelor în vigoare (pag. 9).

Cablul de alimentare este de tip H05 V V F 3 x 1 mm<sup>2</sup>, de culoare albă.

## 1.8. Pornirea aparatului

Umpleți boilerul cu apă prin deschiderea robinetului de închidere de pe conducta de alimentare cu apă rece și a robinetelor de alimentare cu apă caldă.

În momentul când din robinetele de apă caldă începe să curgă apă, închideți-le începând cu cel mai de jos (bideu) și terminând cu cel mai de sus (duș). Astfel se elimină aerul din boiler și de pe conducte.

## 1.9. Întreținerea

Centrul de service trebuie să efectueze o revizie anuală a boilerului, pentru îndepărtarea depunerilor de calcar de pe elementul de încălzire (nr. 5 de la pag. 10) și verificarea anodului de magneziu (nr. 15 de la pag. 10). Dacă apa din regiune este foarte dură sau corozivă, aveți obligația de a solicita revizii mai frecvente.

Dacă anodul de magneziu prezintă semne de uzură avansată, acesta va fi înlocuit de către Centrele de service. Toate aceste operațiuni de întreținere sunt contracost.

Rețineți că supapa de suprapresiune trebuie acționată regulat, pentru a evita blocarea acesteia, cu ajutorul robinetului nr. 1 al dispozitivului supapei de siguranță pentru golirea boilerului (pag. 4).

Curățați exteriorul boilerului cu o lavetă înmuiată în apă cu detergent. Nu utilizați produse abrazive sau care conțin solvenți (de exemplu alcool).

Din motive de siguranță, Ferroli nu își asumă răspunderea în cazul utilizării altor piese decât a celor originale instalate de către Centrele de service autorizate.

## FUNCȚIONAREA PANOULUI DE COMANDĂ DIGITAL

### Descriere

Panoul de comandă este format din două părți distincte:

- afișaj de temperatură
- taste manuale de comandă și programare



### Tastele manuale de comandă și programare



On/Off (pornirea și oprirea boilerului)



Taste de reglare a temperaturii

### Funcționarea afișajului digital

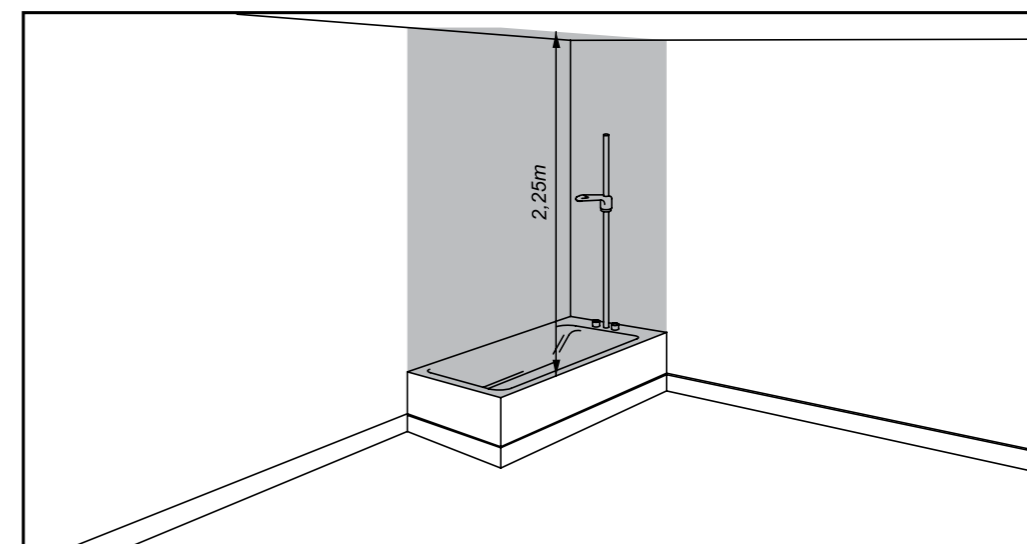
Pe display se va afișa temperatura selectată. După câteva secunde va afișa temperatura curentă a apei din boiler.

### Coduri de eroare

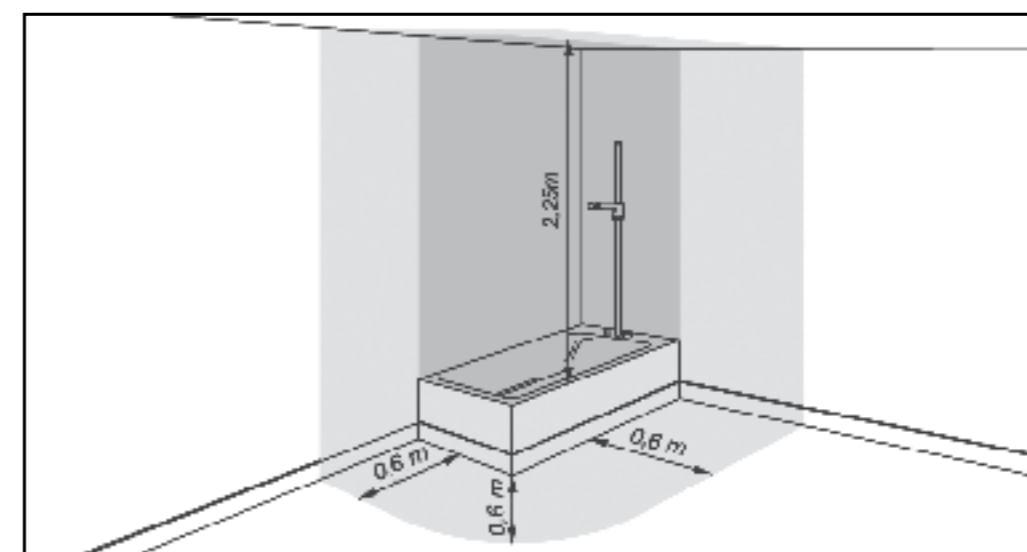
În cazul producerii unei avarii aceasta va fi semnalată de o alarmă, iar afișajul va indica un cod de eroare. Semnificațiile codurilor de eroare sunt:

Simbol afișat	Defecțiune
E1	Probleme de natură electrică (punerea la masă sau curenții de fugă)
E2	-
E3	Senzor de temperatură defect
E4	Temperatură prea ridicată a apei
E5	-

## 2. VOLUMUL DE INTERDICȚIE ȘI VOLUMUL DE PROTECȚIE



Spațiu de interdicție (Fig. 1).



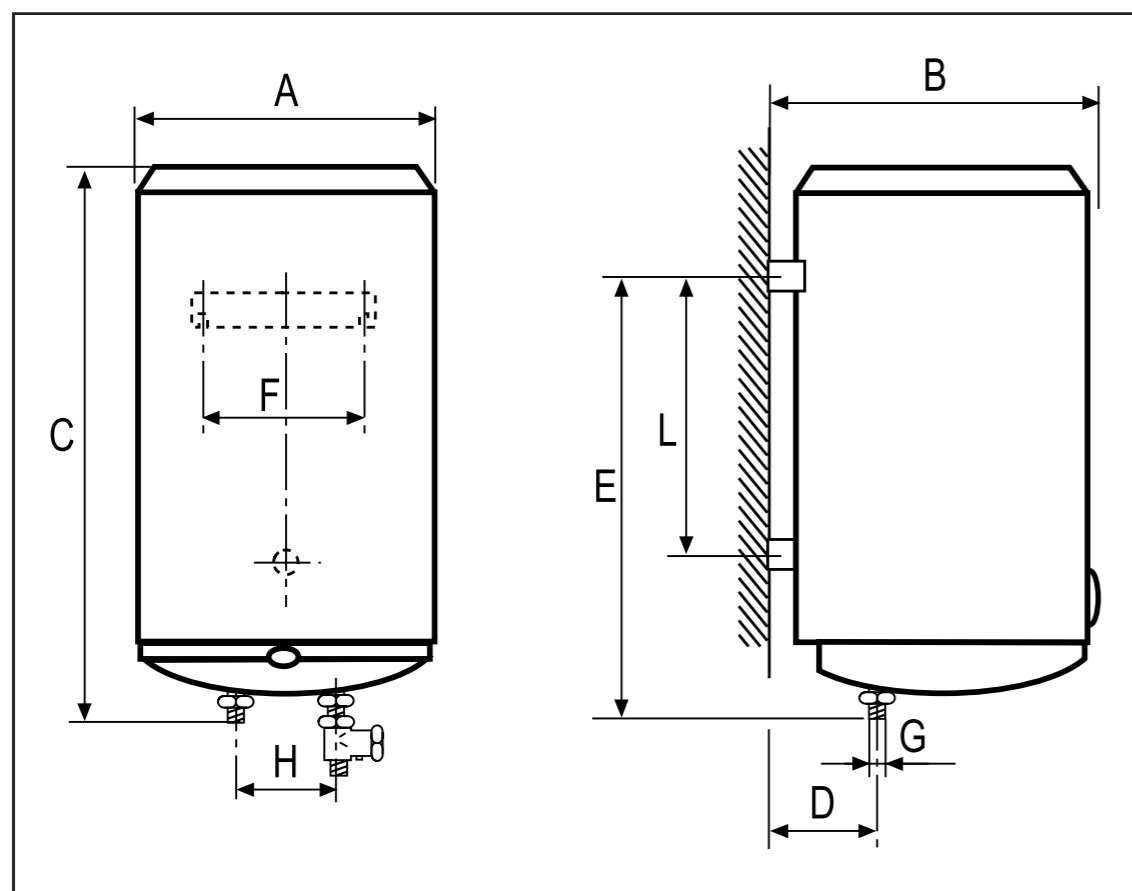
Spațiu de protecție (Fig. 2).

### 3. DIMENSIUNILE GENERALE ALE BOILERELOR

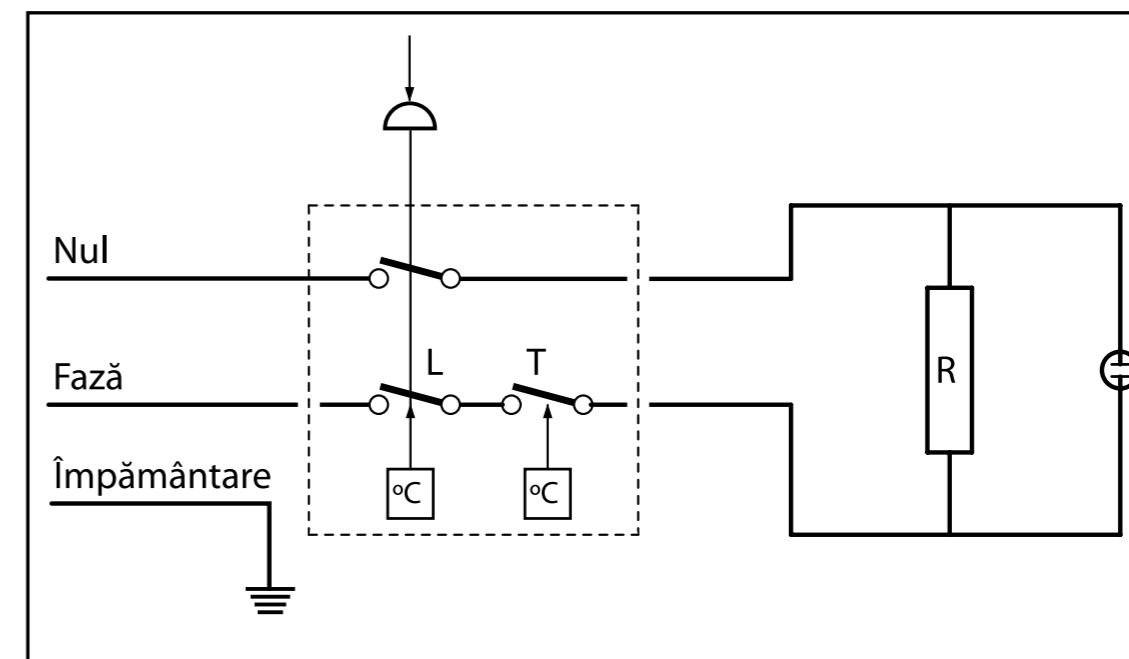
Tabel dimensiuni

Model	Cote								
	A	B	C	D	E	F	G	H	L
TND 50	368	390	745	126	585	270	1/2"	100	360
TND 80	450	480	770	157	602	270	1/2"	100	395
TND 100	450	480	934	157	759	270	1/2"	100	552
TND 150	450	480	1275	157	1102	270	3/4"	100	855

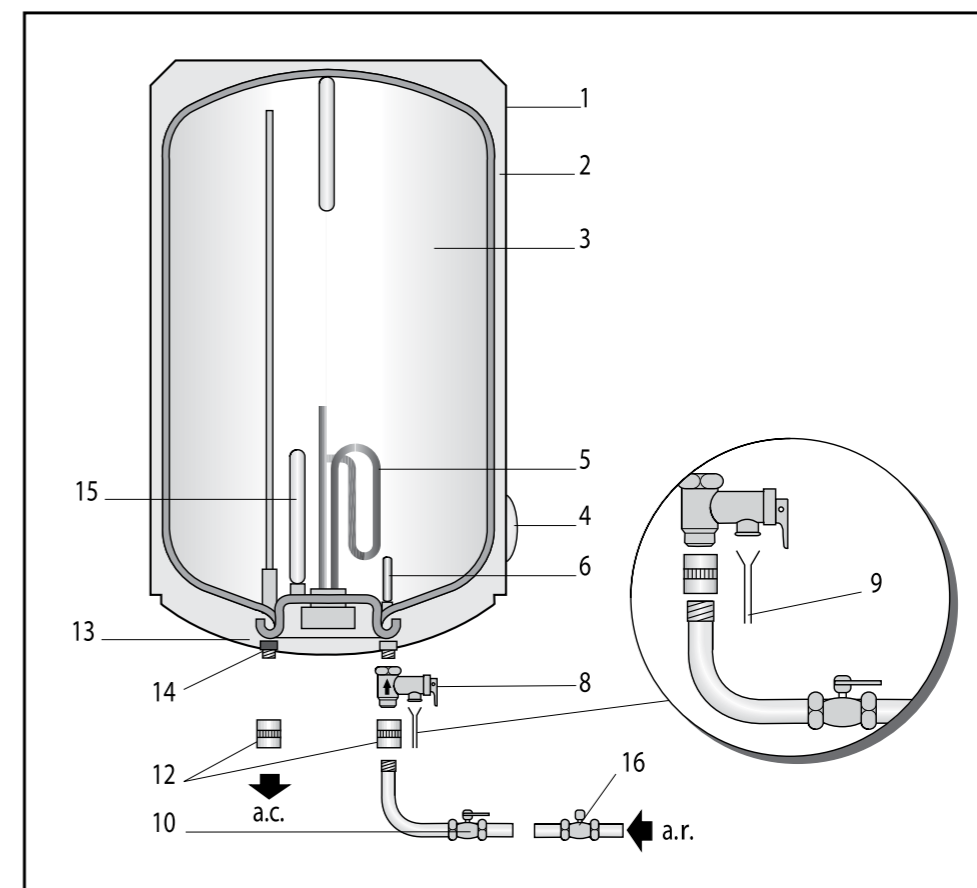
\* Modelul de 100 l dispune de două suporturi metalice de fixare.



### 4. SCHEMA INSTALAȚIEI ELECTRICE



### 5. SCHEMA DE FUNCȚIONARE





**ATENȚIE!**

**INSTALAȚI RACORDURILE ÎMPOTRIVA PROCESULUI ELECTROLITIC Nr. 12 (FURNIZATE ÎMPREUNĂ CU BOILERUL) ȘI VERIFICAȚI ANUAL ANODUL DE MAGNEZIU Nr. 15 PENTRU A PREVENI CORODAREA ACESTUIA. FERROLI ÎȘI DECLINĂ RESPONSABILITATEA ÎN CAZUL APARIȚIEI COROZIUNII DIN CAUZA NERESPECTĂRII INDICAȚIILOR MENȚIONATE.**

**Legendă**

1. Carcasă
2. Izolație (spumă de poliuretan expandat fără CFC)
3. Boiler emailat
4. Panou digital.
5. Element de încălzire
6. Intrare apă, prevăzută cu sită
8. Grup hidraulic de siguranță
9. Golire dirijată\*
10. Robinet de închidere pentru apa rece\*
12. Racorduri izolatoare
13. Capac de protecție
14. Ieșirea apei calde
15. Anod de magneziu
16. Reductor de presiune: dacă presiunea depășește 5 bar, acesta trebuie amplasat după apometru, la intrarea în locuință (niciodată în apropierea boilerului).\*

\* montate de instalator

**FERROLI S.p.A.** își declină orice responsabilitate pentru posibilele inexactități conținute în prezentul manual, dacă acestea se datorează unor erori de tipar sau de transcriere. Ne rezervăm dreptul de a aduce produselor proprii orice modificare ce reiese a fi necesară sau utilă, fără a prejudicia caracteristicile esențiale.